



## Marknadens energisnålaste torkskåp

TS 63 VP är det energisnålaste torkskåpet på marknaden. Med den unika värmepumpstekniken blir energiförbrukningen bara 0,25 kWh/kg.



En tydlig display visar information under hela torkprocessen. Torkskåpet är utrustat med Humidity Tracking System (HTS) som känner av fuktnivån och avbryter torkprocessen exakt när tvätten är torr.

## Standard

- Tidsstyrd torkning samt fyra automatiska program; extra torrt, skåptorrt, lätt torrt och stryktorrt
- Kapacitet, upp till 8 kg
- Dörrarna kan öppnas 190°
- Hängställning som roteras ut 180° vilket underlättar vid upphängning av tvätt
- 18 hängare med sammanlagd hänglängd på 16 m
- Infälld belysning
- Magnetlås med gummidämpning
- Fötter som är justerbara inifrån skåpet
- Toppen är avtagbar för enklare installation och service
- Felkoder förenklar felsökning. Servicemeny med möjlighet att anpassa skåpets funktioner
- Språkval (svenska, norska, danska, engelska, franska, tyska, spanska)



**HTS...**  
Humidity Tracking System

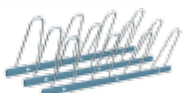
## Huvuddata

	TS 63 VP
Lastkapacitet, kg	8
Torkkapacitet, g/min *	38
Hänglängd, m	16
Torktid, min *	68
Totaleffekt, kW	1,5
Energiförbrukning/kg, kWh*	0,25
Art nr	131031

\*Gäller 6 kg torrvtikt bomull med 43% restfuktighet efter tvätt.



Hängställning som roteras ut 180° vilket underlättar vid upphängning av tvätt.



Kroklis, 3-pack, för fast montering på torkskåpsdörren.

## Tillval

- Kroklis (vanthållare) för sex par vantar (art nr 131071)
- Torkskåpet kan beställas i byggsats (art nr 131036)

**certway**

PODAB använder sig av Certways mallar och riktlinjer för miljö och kvalitetsledningssystem i enlighet med ISO 14001:2004 och ISO 9001:2008.



2 års heltäckande garanti ingår alltid vid installation i fastighetstvättstugor. Dessutom finns möjligheten att teckna avtal om 5 års heltäckande garanti. För fullständiga garantivillkor se [www.podab.se](http://www.podab.se).



# Tekniska data

## TS 63 VP

Elanslutningar	
Elanslutning	3~N, 400 V, 50 Hz
Säkring, A	10
Totaleffekt, kW	1,5

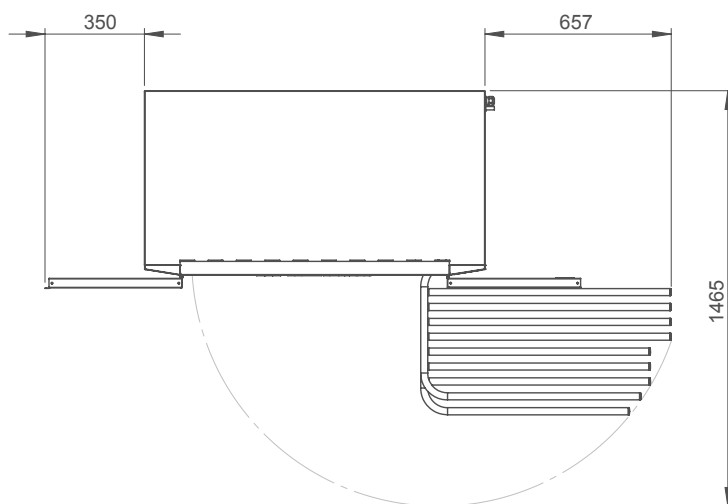
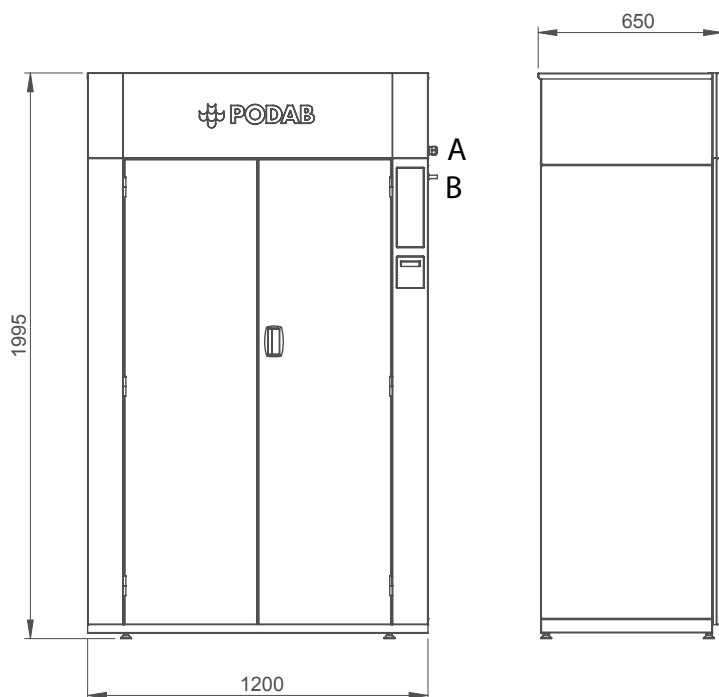
Värmepump	
Kondensavlopp, ø mm	12
Köldmedium	R407C
Mängd köldmedium, gram	1050

Ljudnivå	
Luftburen ljudnivå, dB(A)	56

Vikt	
Netto, kg	165
Emballage, kg	15
Skeppningsdata netto, kg	180
Fraktvolym, m <sup>3</sup>	1,84

Tillbehör	
Kroklist (vanthållare), 3-pack	131071

Mått i mm	
Bredd	1200
Djup	650
Höjd	1995



A = Elanslutning  
B = Kondensavlopp